

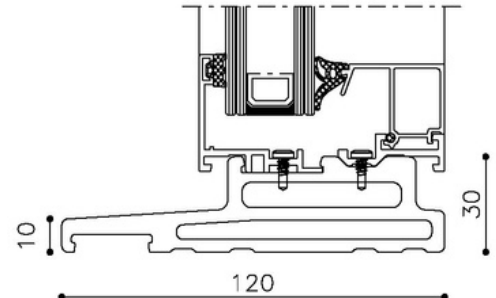
ISOSTONE DORPEL VOOR ALUMINIUM KOZIJNEN

DE EERSTE ISOSTONE DORPEL VOOR ALUMINIUM KOZIJNEN!

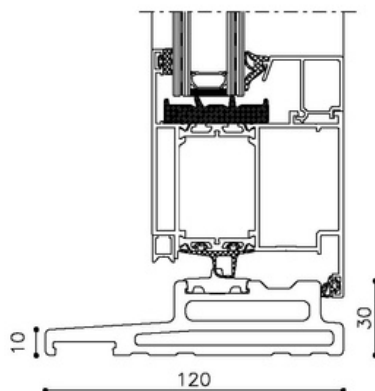
Met de glasvezel versterkte kunststof IsoStone dorpel is de kozijncombinatie als één element in de gevel te zetten, en hierdoor makkelijker toe te passen in zowel een woningfabriek als de traditionele bouw. Door het toepassen van de dorpel in aluminium kozijnen krijgt de gevel een totaal ander aanzicht. Niet alleen esthetisch is dit een veel mooiere oplossing, het zorgt eveneens voor installatiegemak bij de bouwende partijen. De dichtingen zijn beter waardoor het gebouw beter wordt geïsoleerd. Met de nieuwe dorpel blijft de binnen- en buitenkant van het gebouw gescheiden van elkaar. De ontwikkeling van deze dorpel zorgt voor tijdwinst, is van betere kwaliteit en beter voor het milieu. Door het gezamenlijk plaatsen van het kozijn en de dorpel is slechts één vakman nodig, wat voorheen gedaan werd door twee vakmensen. Doordat er een aluminium element wordt geplaatst met een geïntegreerde dorpel, hoeft er ook geen hardstenen dorpel meer aangeschaft te worden. Dit betekent een aanzienlijke kostenbesparing. Met het ontwerp van deze unieke glasvezel versterkte kunststof dorpel is het atoom 13 gelukt om voor de eindgebruiker een kwalitatief goede en duurzame dorpeloplossing te ontwikkelen op een zo efficiënt mogelijke manier.

Technische specificaties (MB-86ST)

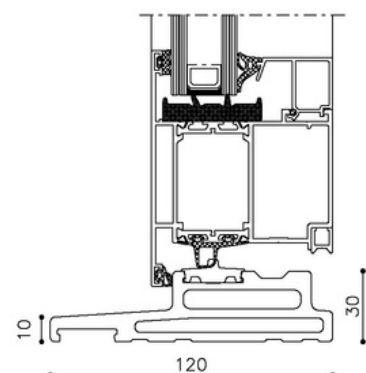
- Thermische isolatiewaarde: vanaf Uf 1,39 W/m²K
- Aanzichtbreedte: 75,5 mm inclusief aanslag
- Inbouwdiepte: 77 mm
- Inbraakwerendheid: Ja
- Oppervlaktebehandeling: moffelen, structuur of anodiseren
- Luchtdichtheid: klasse 4 volgens EN 12207
- Waterdichtheid: klasse E 1500 volgens EN 12208 + E 1350 Pa
- Glaspakket: Kozijn: 9 mm - 60 mm
- Glaspakket: Vleugel: 18 mm - 70 mm



Dorpel bij vaste beglazing



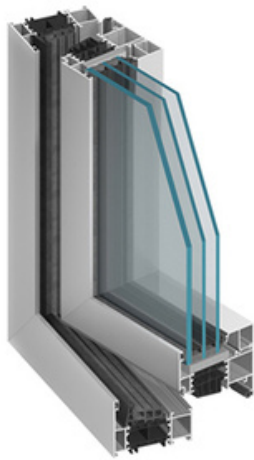
Dorpel bij binnendraaiende deur



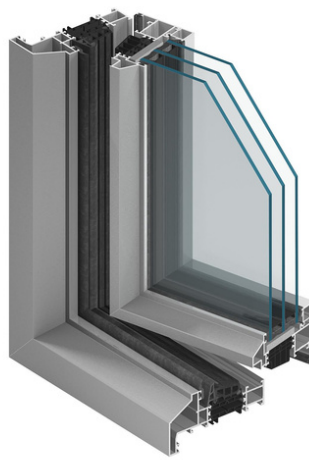
Dorpel bij buitendraaiende deur

Toepasbaar bij MB-86 en MB-Ferroline

De IsoStone dorpel voor aluminium kozijnen is geschikt voor de profielen van de MB-86 serie en de MB-Ferroline, zowel vlak als met neus.



MB-86ST



MB-Ferroline met neus



MB-Ferroline vlak

De 8 pluspunten van de nieuwe dorpel van atoom 13!

- 1 Betere isolatiewaarde van het element, ofwel geen koudebrug tussen bestrating buiten en vloer binnen
- 2 Geen condensvorming op de aluminium profielen door een betere isolatie van de dorpel.
- 3 Bij de juiste inbouwmethode een gewaarborgde integrale toegankelijkheid van het gebouw, waarbij de dorpel slechts 16 mm. boven het peil uitsteekt. Rolstoel- en rollator vriendelijk!
- 4 Maatvoering, werkvoorbereiding en bestelling van hardstenen dorpel geëlimineerd, nieuwe dorpel en kozijn worden als één geheel geleverd.
- 5 Kozijn en dorpel zijn één geheel, en wordt in één arbeidsgang geplaatst. De dorpel hoeft slechts alleen nog maar ondersabelt te worden. Dus géén extra kosten voor het plaatsen van de dorpel.
- 6 Door de ontwikkeling van twee nieuwe profielen is de IsoStone dorpel ook toepasbaar bij zijlichten en kozijnen met vast glas, waarbij het glas rechtstreeks op de dorpel geplaatst kan worden. Alle kozijnen in dezelfde gevel krijgen dan ook hetzelfde aanzicht.
- 7 Met minimale hoogte van 30 mm, een uitzonderlijk sterke dorpel, hierdoor minder materiaalgebruik, en dus ook een kleinere footprint.
- 8 IJzersterk en breukvast

CONTACT

atoom 13 B.V.
Vuurijzer 9E
5753 SV Deurne
T: 0493 - 319072
info@atoom13.nl
www.atoom13.nl

Voor meer informatie over kozijnen met deze unieke onderdorpel, neem contact op met uw atoom 13 accountmanager via 0493-319072. Scan de QR code voor meer informatie over de IsoStone onderdorpel voor aluminium kozijnen.

